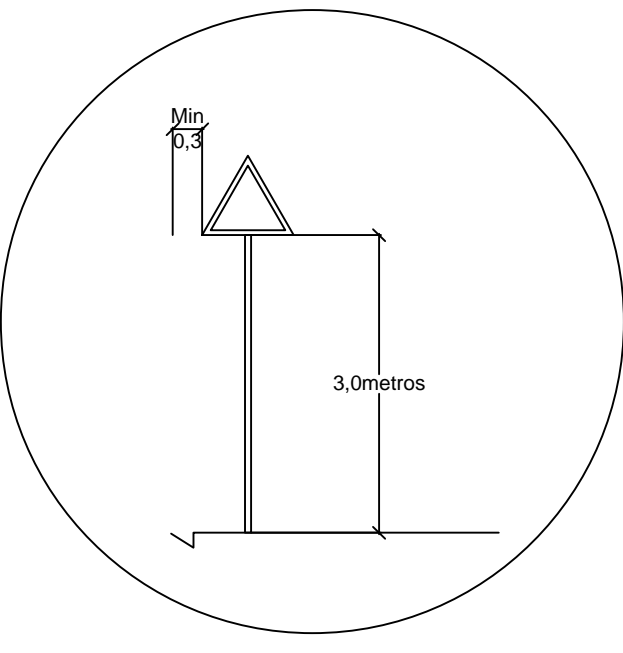


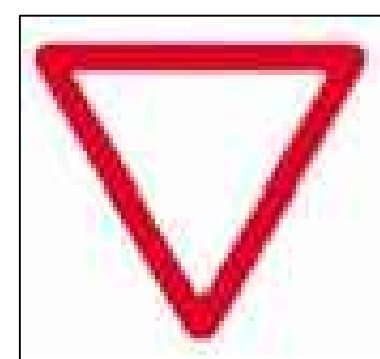
DETALHE DE IMPLANTAÇÃO



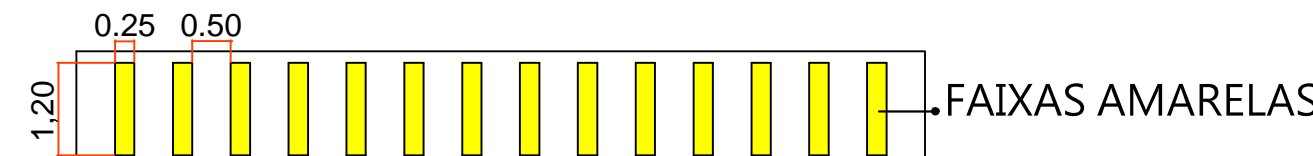
As placas deverão fazer ângulo de aproximadamente 93° com o sentido de tráfego.

LEGENDA:

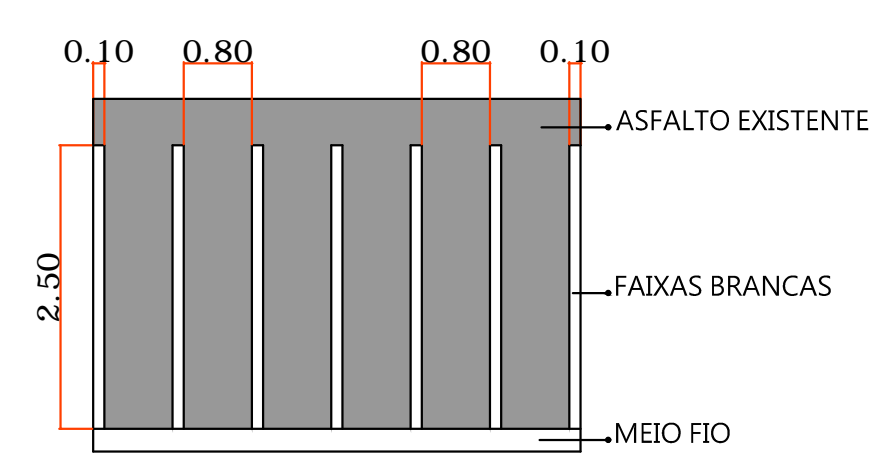
- █ ESTACIONAMENTO DE MOTOS
- █ TRAVESSIAS ELEVADAS



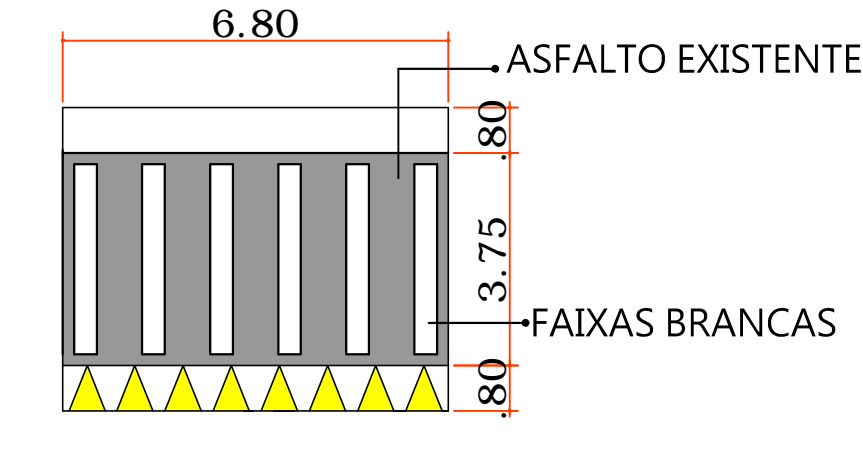
PLACA R-2 SEM ESCALA



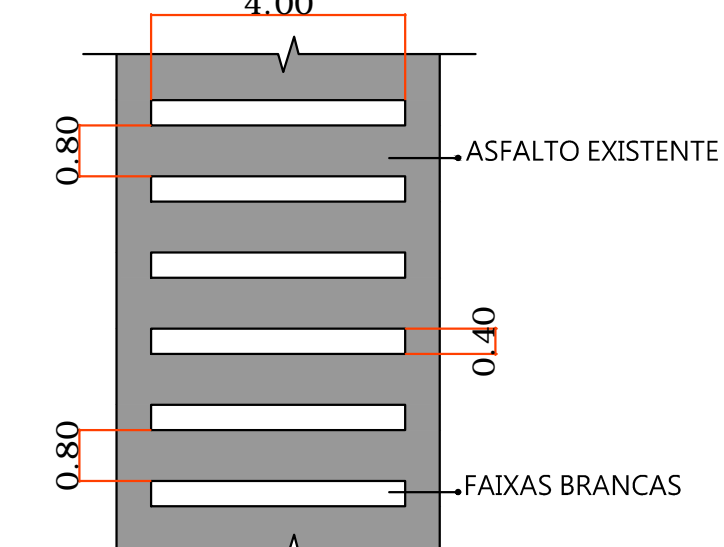
DETALHE LOMBADAS SEM ESCALA



DETALHE ESTACIONAMENTO DE MOTOS SEM ESCALA



DETALHE TRAVESSIA ELEVADA SEM ESCALA



DETALHE FAIXAS DE PEDESTRE SEM ESCALA

<p>PREFEITURA MUNICIPAL DE BANDEIRANTES - PARANÁ SECRETARIA MUNICIPAL DE OBRAS E SERVIÇOS URBANOS</p>			
<p>SINALIZAÇÃO HORIZONTAL</p>			
<p>OBRA: PINTURA DE SINALIZAÇÃO VERTICAL E HORIZONTAL PROPRIETÁRIO: PREFEITURA MUNICIPAL DE BANDEIRANTES SINALIZAÇÃO HORIZONTAL 3.226.53HP SINALIZAÇÃO VERTICAL 30.1004</p>		<p>RESPOSTA: ESCALA: 1:1000</p>	<p>REFERÊNCIA: SINALIZAÇÃO</p>
<p>RESPONSÁVEL TÉCNICO:</p>	<p>PROPRIETÁRIO:</p>	<p>FOLHA:</p>	<p>Unica</p>