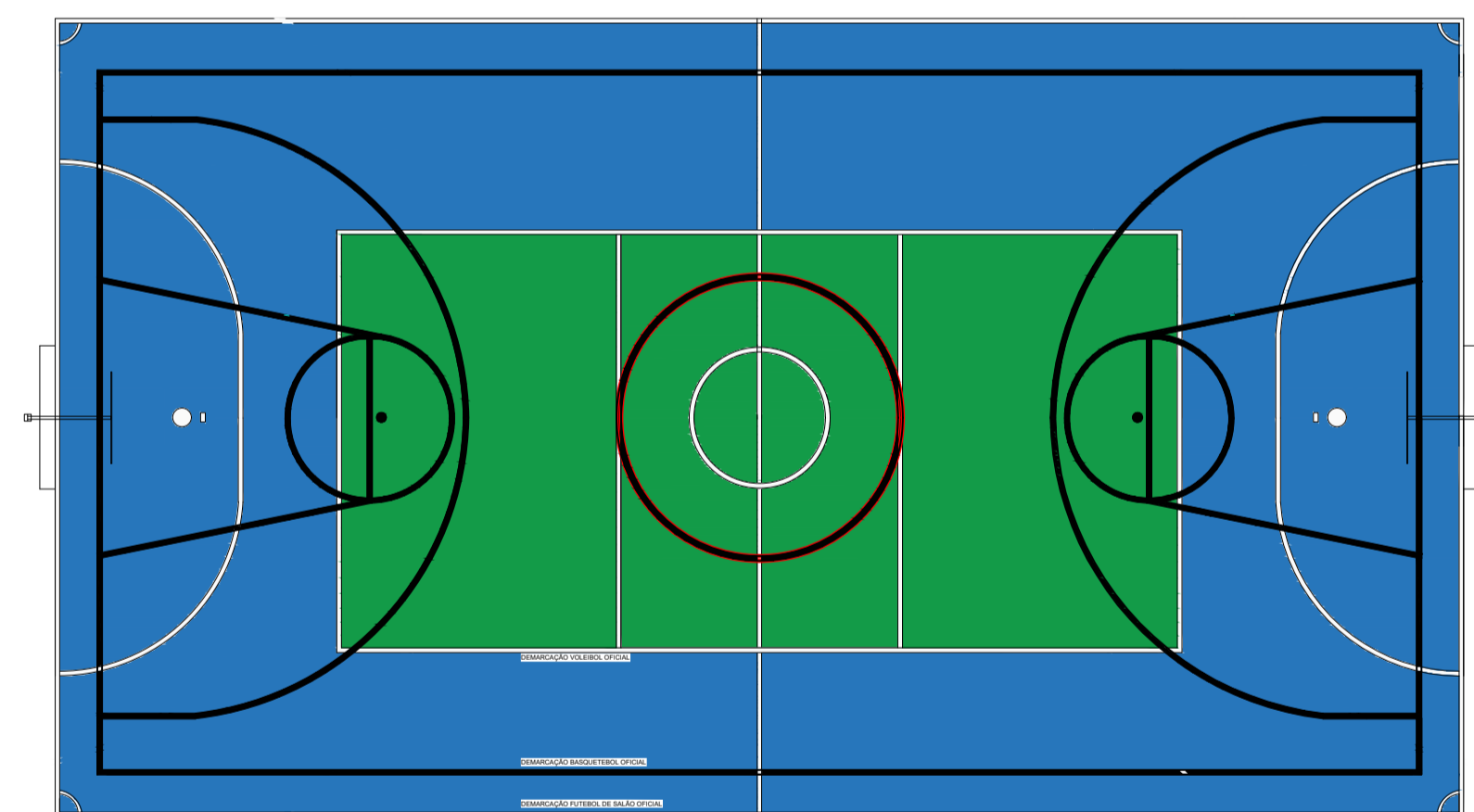


10 Planta baixa - Quadra Poliesportiva
ESCALA - 1:150



11 Detalhe - Pintura quadra poliesportiva
ESCALA - S/Esc.

**ALAMBRADO A REFORMAR:
QUADRA POLIESPORTIVA EXISTENTE**

- Tela de malha arame, fio 14 galvanizada ou revestida em PVC, malha 10x10cm.
- OBS: A tela deve estar fixada em todos os tubos, em cima, embaixo e laterais. E devem ter seus recortes de canto virados para o lado de fora da quadra.

13 Detalhe - Alambrados
ESCALA - S/Esc.

LEGENDAS

- Alambrado h=3,50m sobre mureta em alvenaria h=0,20m (altura existente)
- Alambrado em diagonal sobre mureta em alvenaria h=0,20m (altura existente) - Detalhe 1
- Alambrado h=1,25m sobre mureta em alvenaria h=0,20m (altura existente)

LEGENDAS - Pinturas

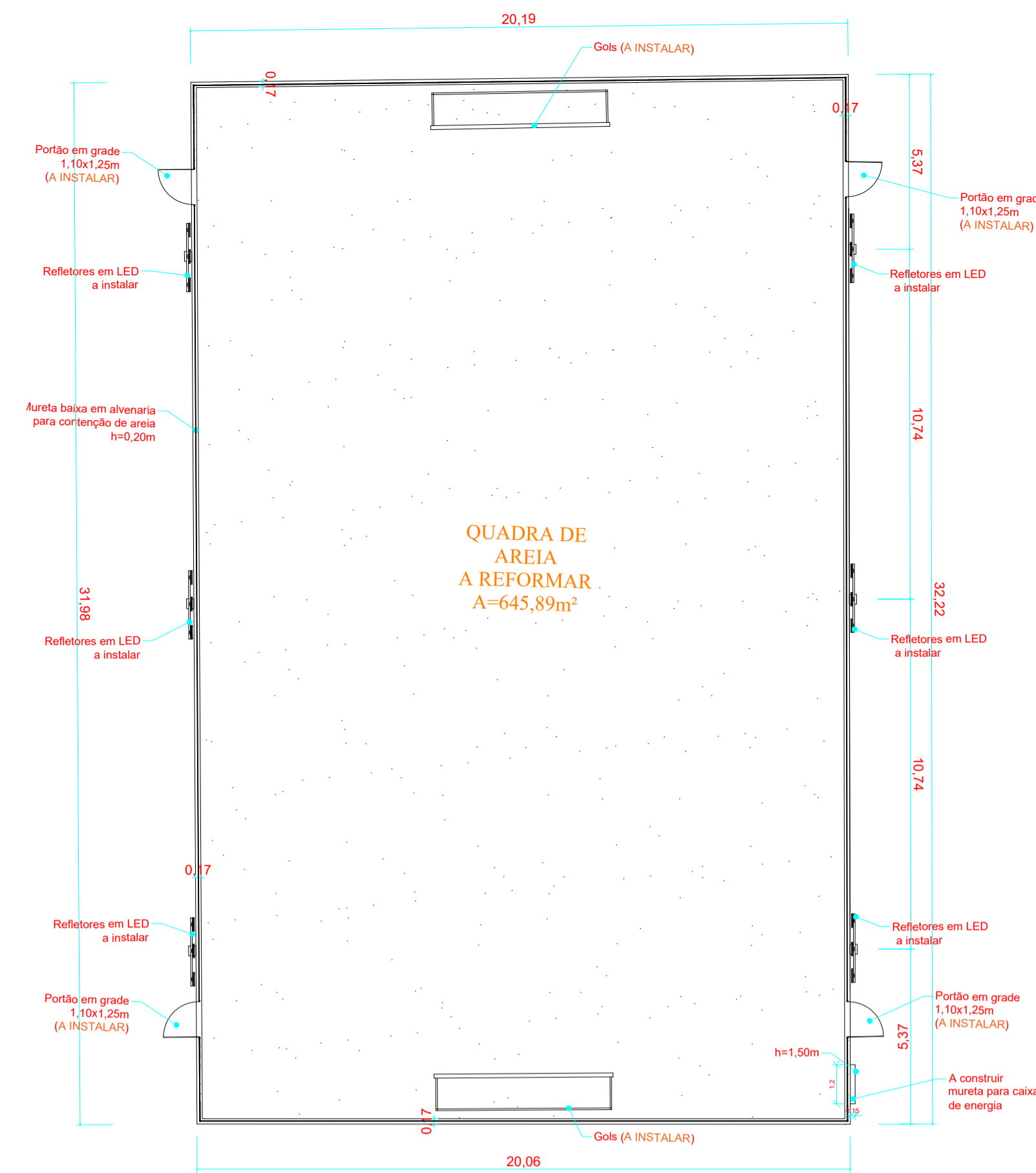
- As muretas devem ser pintadas na cor Verde Folha.
- Alambrado e estrutura de cercamento na cor Verde Folha.
- Pintura das linhas e do piso da quadra deve seguir o Detalhe - Pintura quadra poliesportiva.
- Piso da Quadra de Vôlei e Handebol em cor Verde Folha.
- Piso da Quadra de Futsal em cor Azul Cobalto ou similar.
- Piso da parte externa da quadra em cor Verde Folha.
- As estruturas das tabelas de Basquete e os gols deverão ser pintadas na cor Branca.

OBSERVAÇÕES:

- Ambas as quadras deverão receber postes com refletores, conforme Detalhe - Poste e refletores.
- Os postes deverão seguir as posições conforme cotas descritas em seus respectivos projetos.
- Os refletores deverão ser instalados aos quadros elétricos, instalados em paredes de alvenaria construídos separadamente e posicionado, conforme projetos acima.
- A quadra de areia deverá ter sua areia toda retirada, assim como o aterro abaixo da mesma.
- A base e sub-base deverá ser refeita, conforme Detalhe - Troca de Areia e Impermeabilização.
- Abaixo da camada de brita, o terreno deverá ser nivelado e compactado antes do recebimento da mesma.
- A camada de brita deverá seguir a quantidade e variação de tamanhos, conforme projeto.
- Os alambrados, citados em Planta baixa - Quadra Poliesportiva, para troca, deverá ser trocado inteiramente e conforme Detalhe - Alambrados.
- Todos os alambrados, tabelas de basquete, estrutura do mesmo e gols, deverão receber pintura, conforme Legendas - Pinturas.
- Os gols da quadra de areia deverão ser substituídos.
- Ambas as quadras deverão receber portãozinhos em grade metálica, com características iguais ao dos alambrados e com aberturas externas.
- As paredes para quadro de energia deverão ser construídas nas posições das quadras, demonstradas em projetos tendo como ponto ideal a localização mais próxima as ruas.
- As quadras deverão receber entradas de energia individualmente e independente da entrada de energia já existente do parque.

- Luz LED cor Branca 6500K;
- 3 Lâmpadas LED se aproximando de uma lâmpada comum com potência de 400W;
- Poste de 11,00m de altura;

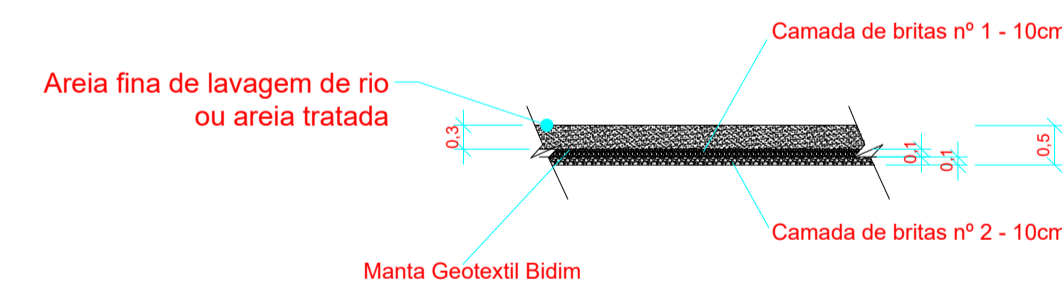
12 Detalhe - Poste e refletores
ESCALA - S/Esc.



14 Planta baixa - Quadra de Areia
ESCALA - 1:150

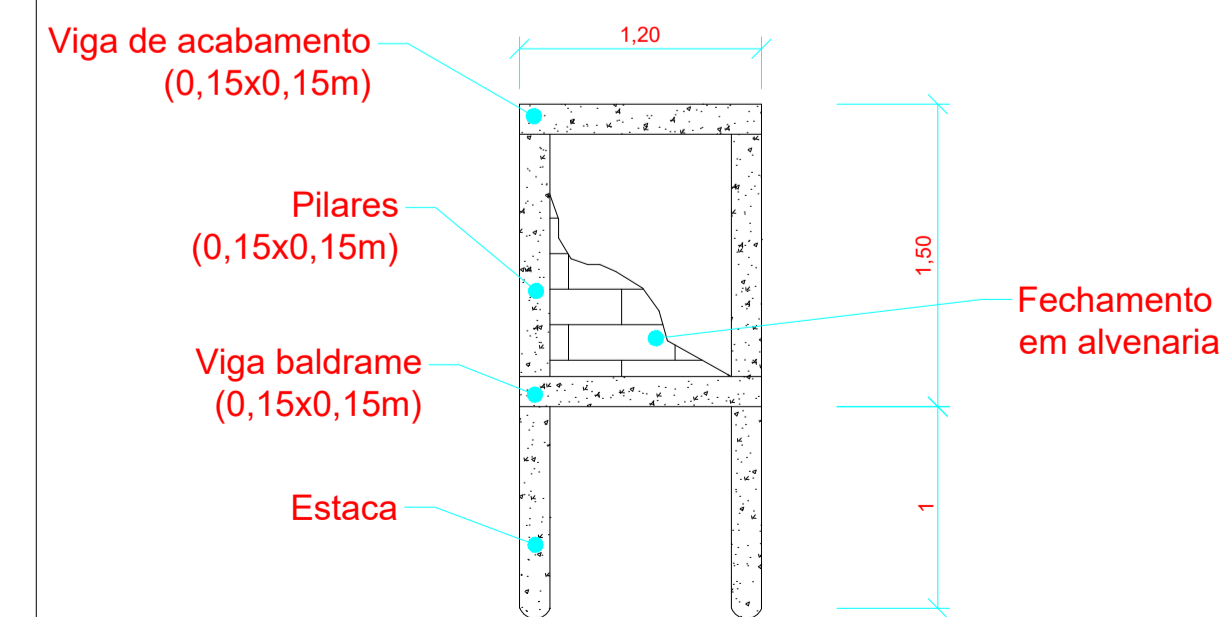
QUADRA DE AREIA

- A quadra deverá ter 30cm de areia fina de rio ou areia tratada.
- Uma camada de Manta Geotextil Bidim e=1,00mm.
- Camada de brita nº 1 (h=10cm)
- Camada de brita nº 2 (h=10cm) sob terra compactada e nivelada.

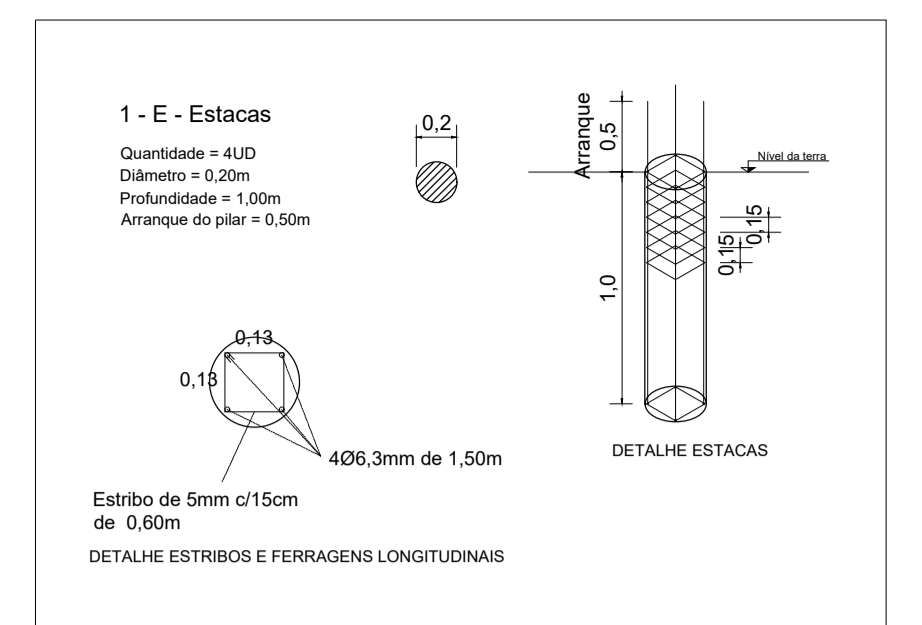


15 Detalhe - Troca de Areia e Impermeabilização
ESCALA - S/Esc.

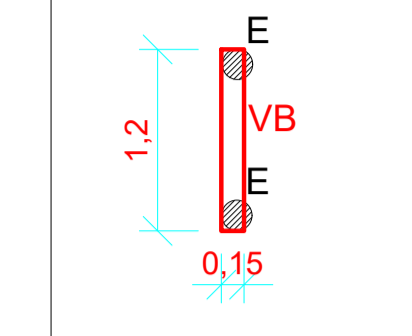
PAREDE PARA CAIXA DE ENERGIA



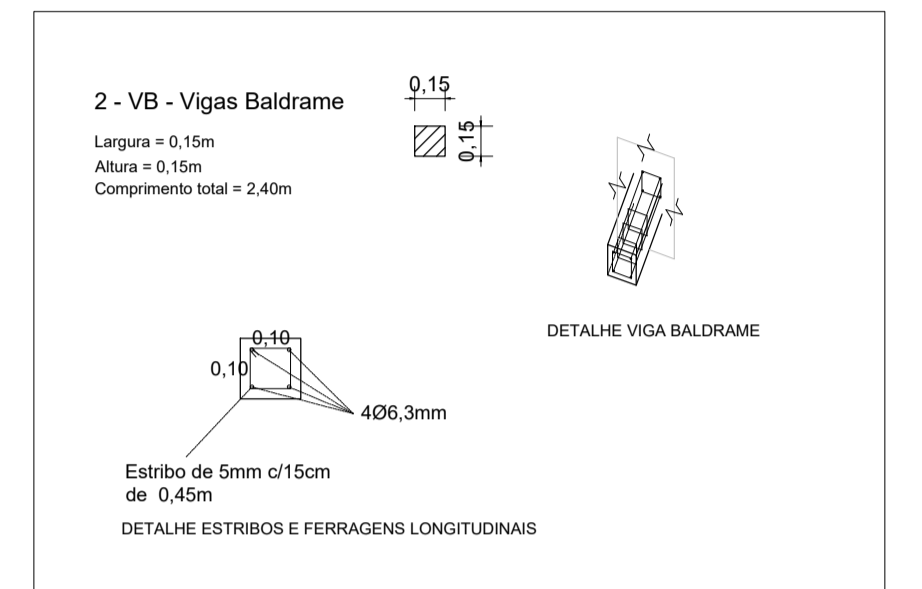
16 Detalhe - Paredo do Quadro de Energia
ESCALA - 1:75



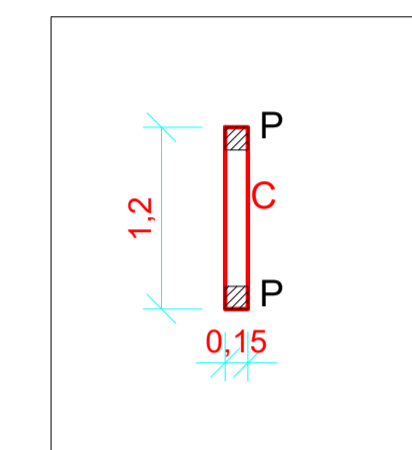
19 Estacas
ESCALA - sem escala



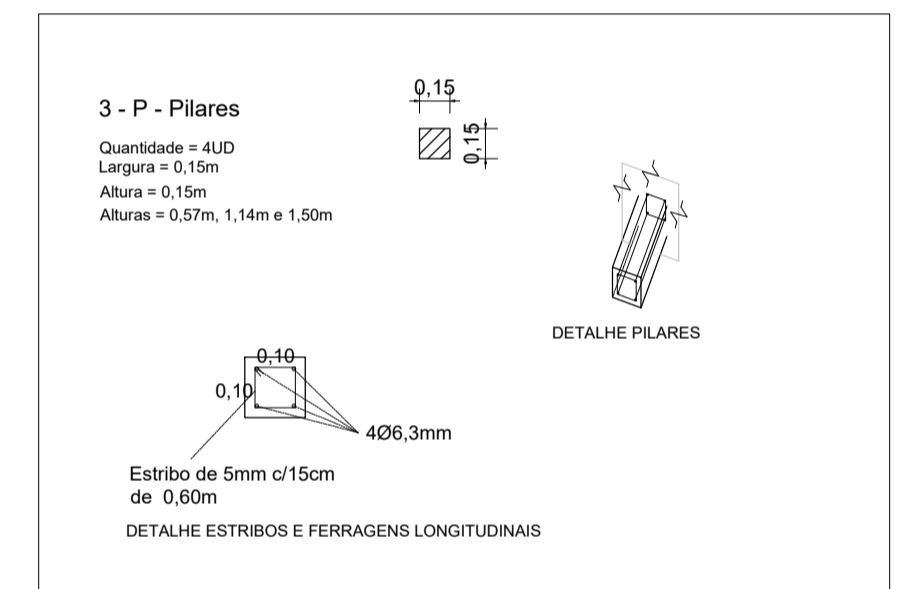
17 Detalhe - Posição de estacas
ESCALA - 1:50



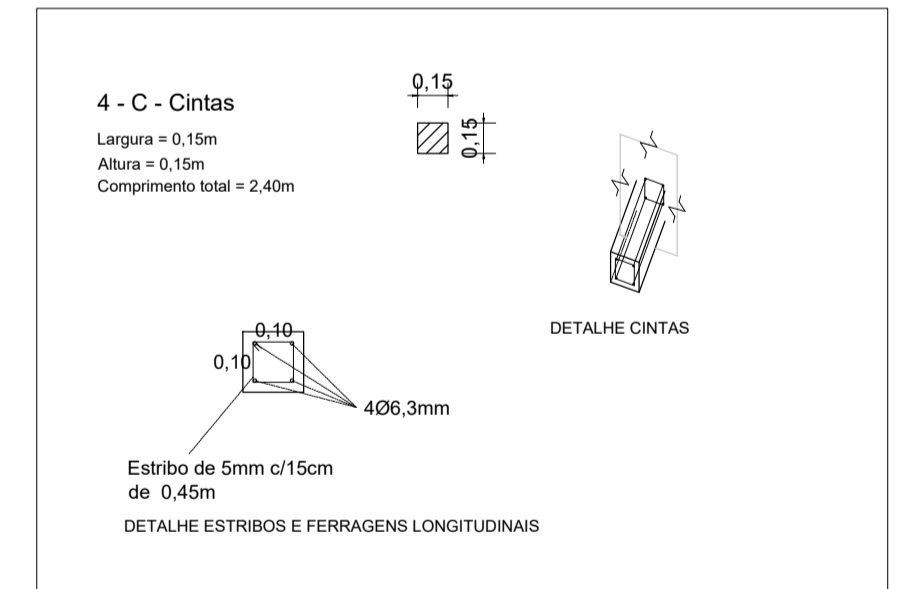
20 Vigas Baldrame
ESCALA - sem escala



18 Detalhe - Posição de pilares
ESCALA - 1:50



21 Pilares
ESCALA - sem escala



22 Cintas
ESCALA - sem escala

Obs: Todas as cotas indicadas no projetos estão em m (metro)

PREFEITURA MUNICIPAL DE BANDEIRANTES
SECRETARIA MUNICIPAL DE OBRAS E SERVIÇOS URBANOS

REFORMA E REVITALIZAÇÃO
PARQUE DO POVO

OBRA: Reforma e revitalização do Parque do Povo
PROP.: Prefeitura Municipal de Bandeirantes

ÁREAS: -Terreno = 47.167,00m²
-Área de quadra de areia = 645,89m²
-Área da quadra poliesportiva = 603,43m²

ARQUIVO: V.01 - Projeto Reforma Parque do Povo 16
DESENHISTA: RICARDO J. S. RIVOLI
REFERÊNCIA: PROJETO ARQUITETÔNICO - REFORMA DE QUADRAS, ILUMINAÇÃO, ALAMBRADO, PINTURA E DETALHES

ENDEREÇO: Rua Vereador Dino Veiga / Rua Ciriaco Russo
SETEMBRO / 2021

PROJETO: PROPRIETÁRIO: FOLHA: 05/05